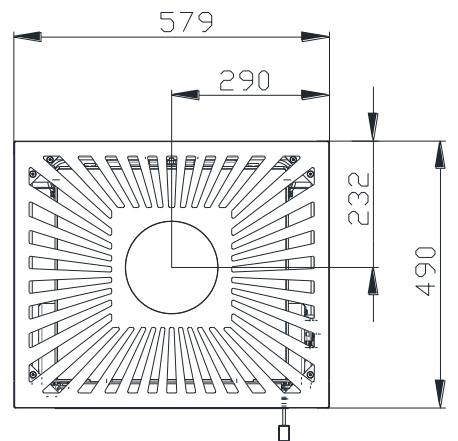
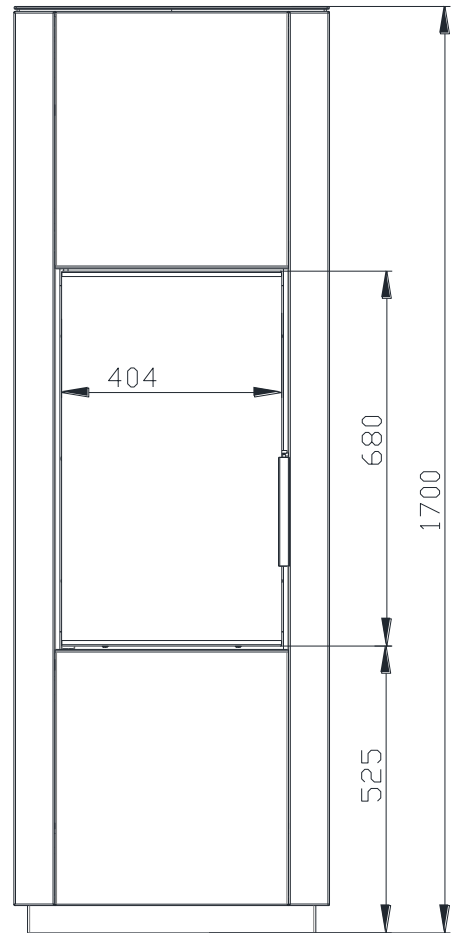
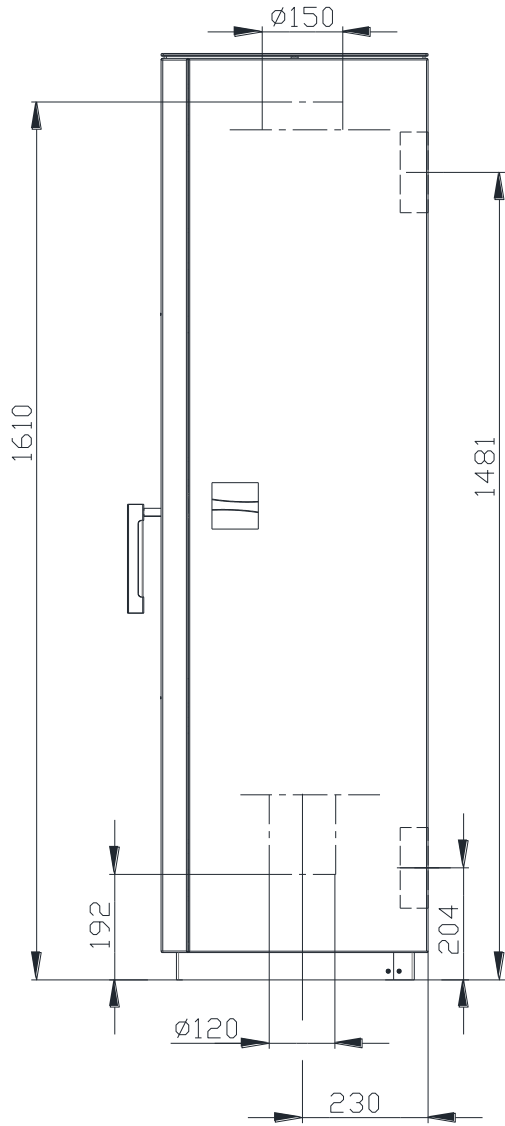


# KRBOVÁ KAMNA VIRGO 7 DLE EN 13 240



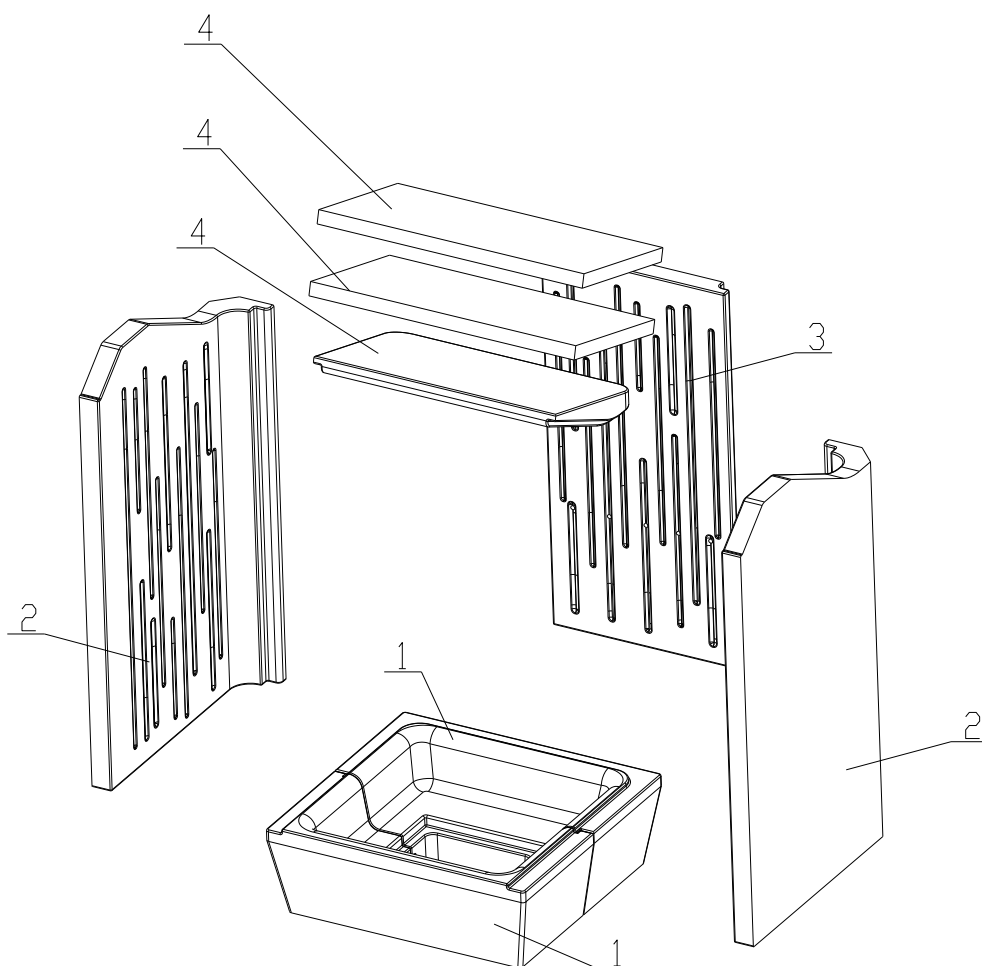
# KRBOVÁ KAMNA VIRGO 7 DLE EN 13 240

## Technické údaje:

jmenovitý tepelný výkon	kW	7
účinnost	%	82
hmotnostní proud spalin	g/s	8,1
teplota spalin za hrdlem	°C	211
min. tah (podtlak) při jmen. tepelném výkonu	Pa	12
palivo		dřevo (buková polena)
množství paliva za hodinu	kg/h	2,0
emise CO ve spalinách (ve vztahu ke 13% O <sub>2</sub> )	%	0,0687
prach ve spalinách (při 13% O <sub>2</sub> )	mg/Nm <sup>3</sup>	20
průměr kouřovodu	mm	150
výška	mm	1700
šířka	mm	578
hloubka	mm	473
hmotnost	kg	236

## Sestava carconového topeniště:

## Seznam náhradních dílů:



1. Dno
2. Bok
3. Záda
4. Deflektor
5. Litinový rošt
6. Popelník

Detaily viz návod k instalaci a použití.